

MANIPULATEUR MANUEL 250 kg : EGILL G



Robot de vitrage compact et démontable pour la mise en place de fenêtres, de vitres lourdes. Pour un transport aisé sur chantier, il est possible de l'assembler sur place.

- Mise en action très rapide sur chantier
- Transport aisé (assemblé ou démonté)
- Construction très robuste
- Roues gonflables tout terrain
- Roues avant à largeur réglable
- Bras coulissant sur 930 mm
- Rotation du bras à 360° avec indexages
- Transport latéral de la charge possible
- Treuil et volant pour le levage
- Ventouses manuelles à pompe de 100 kg (capacité unitaire de sécurité 65 kg)
- 12 contre poids, amovibles en fonction de la charge à lever

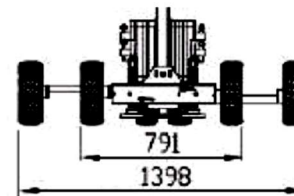
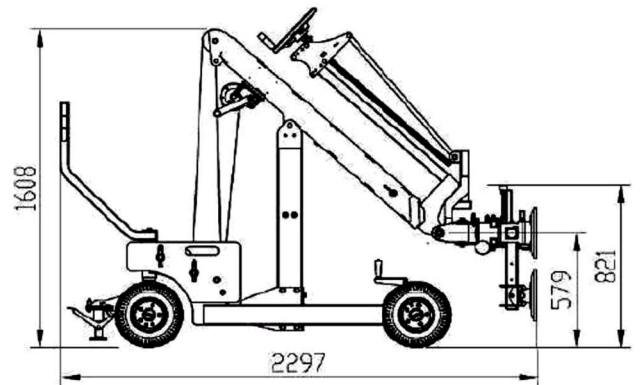
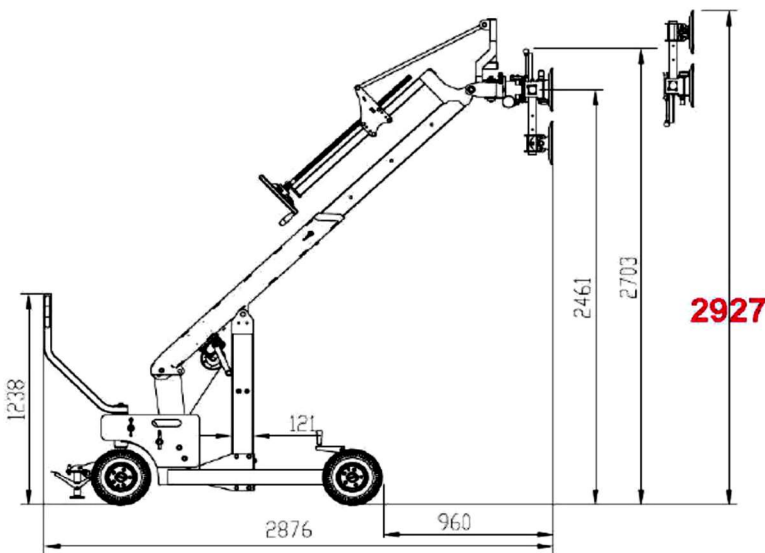
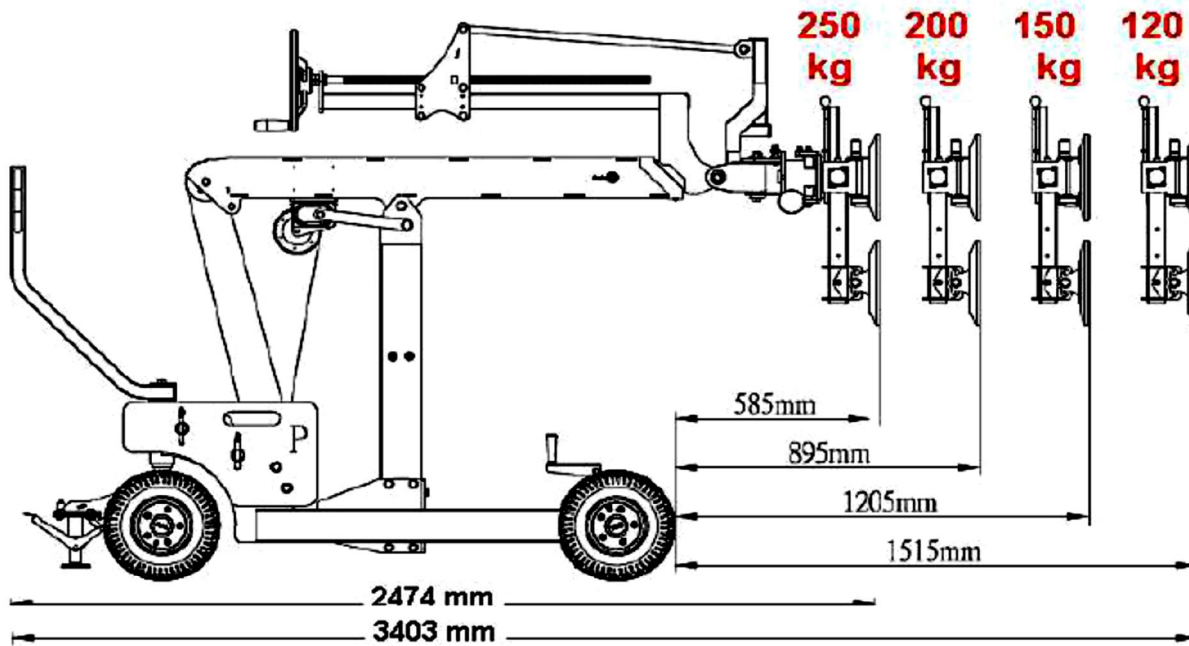
✓ Articulation spécifique du bras, pour prise la charge directement au niveau du sol



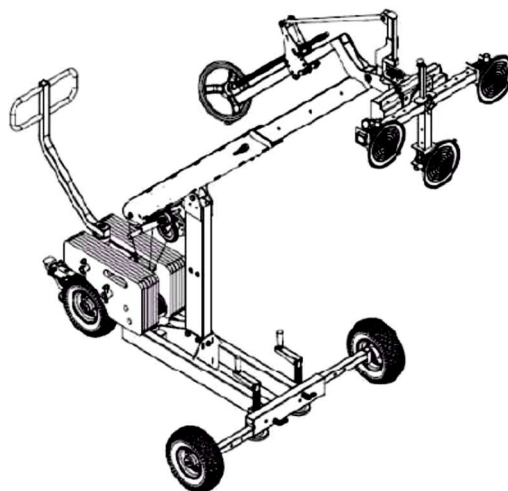
Options

- Translation horizontale du palonnier sur 210 mm
- Crochet en option (en lieu et place du palonnier) pour servir aussi de grue sur chantier

CE

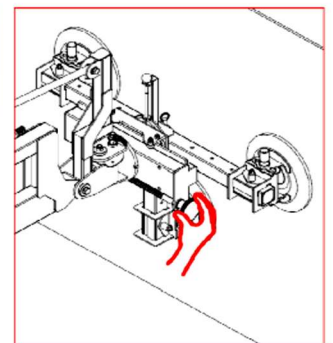


Capacité	250 kg
Poids maximal Inclus contre poids	461 kg
Contre poids, nombre	12
Poids unitaire	19 kg



Options

1. Crochet de charge
2. Translation gauche / droite du palonnier sur 210 mm



Ce dispositif de translation est compris dans la tarification.



Option

Dispositif de translation horizontale du palonnier pour faciliter l'installation du vitrage

