

NOUVEAU SKIPPER 2020

LA RÉVOLUTION DANS LE TRANSPORT
DES CHARGES HAUTES.



zonzini[®]

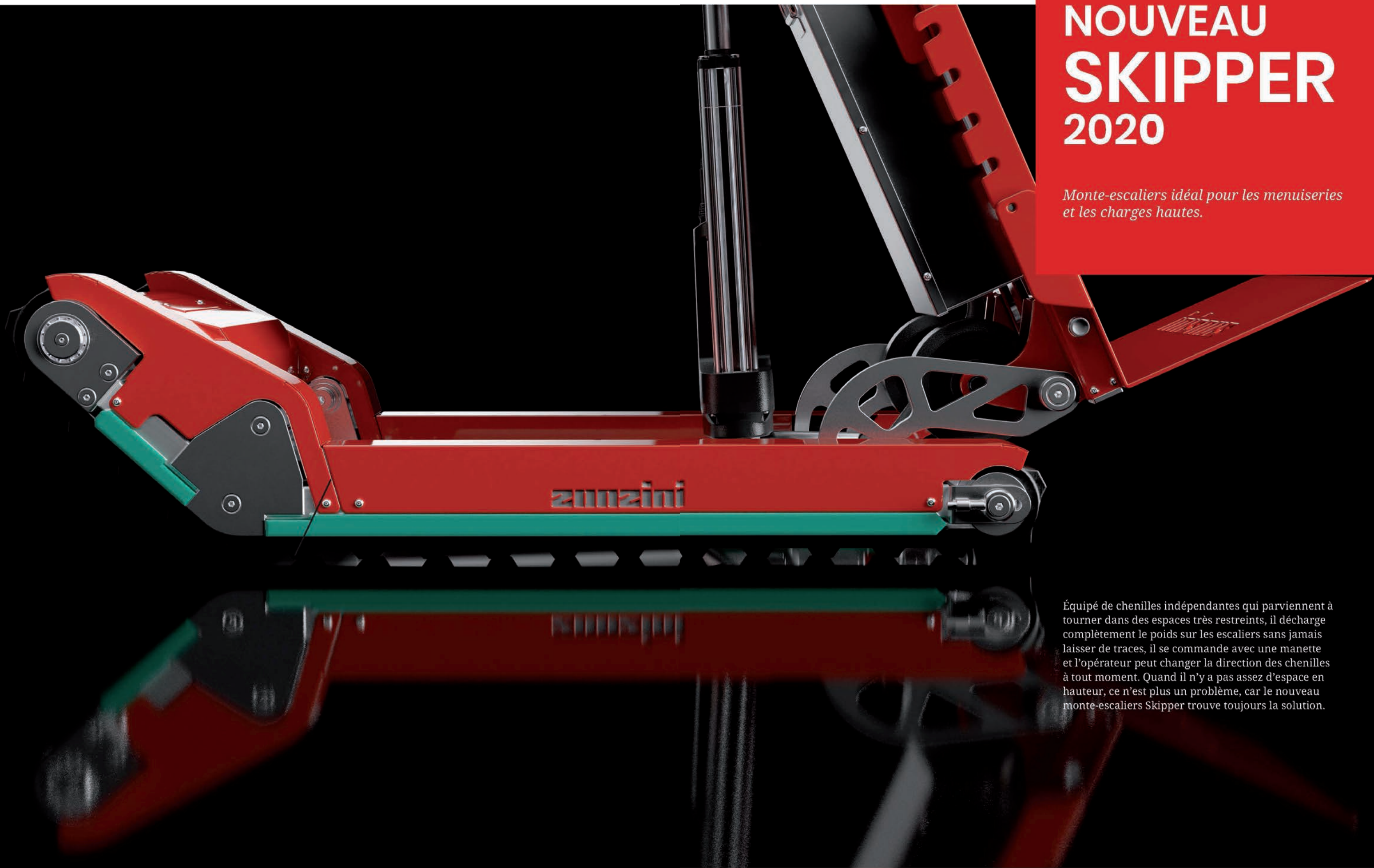
**TAKING
THINGS TO
THE NEXT
LEVEL**

zonzini[®]

STAIRCLIMBERS

NOUVEAU SKIPPER 2020

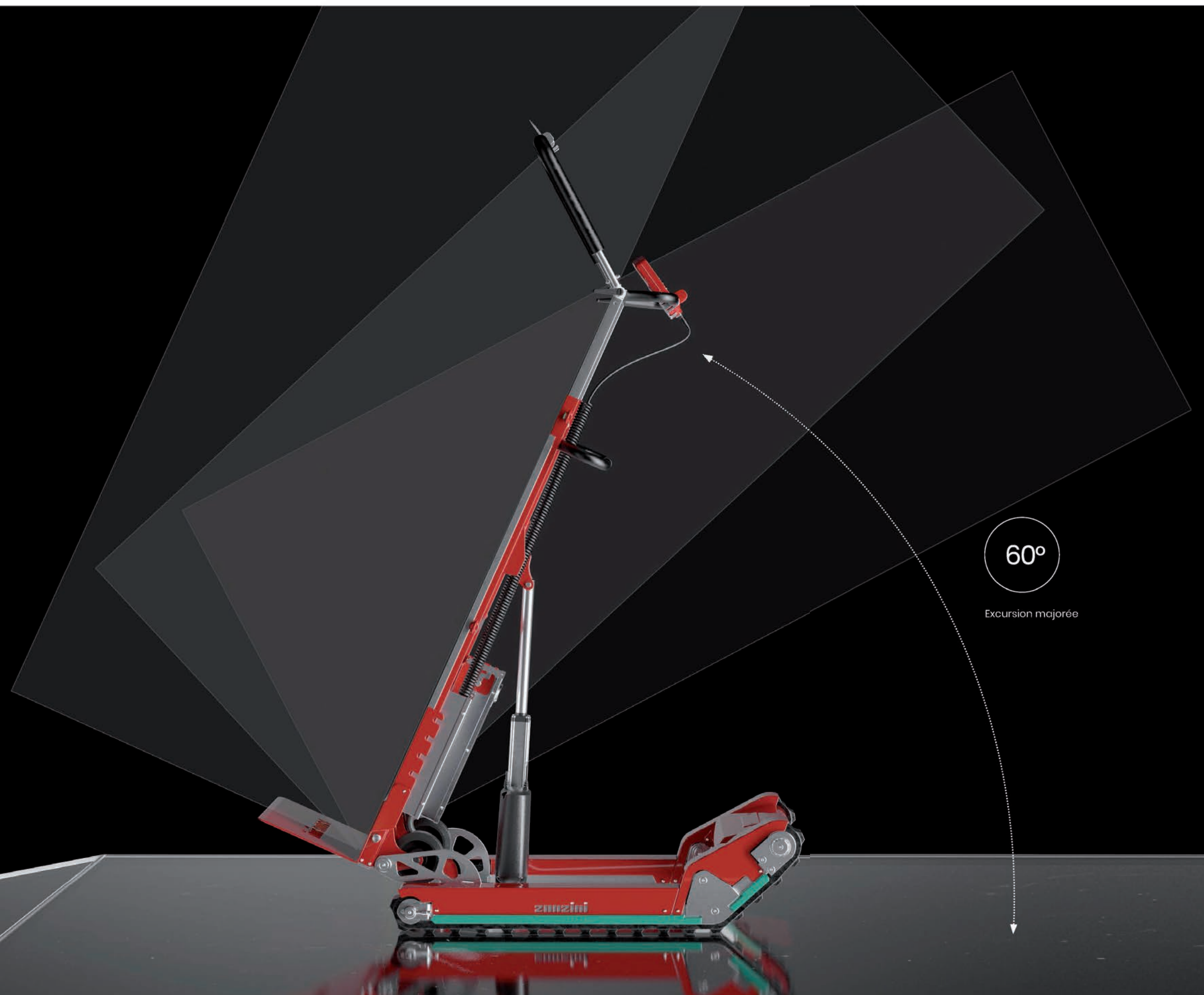
*Monte-escaliers idéal pour les menuiseries
et les charges hautes.*



Équipé de chenilles indépendantes qui parviennent à tourner dans des espaces très restreints, il décharge complètement le poids sur les escaliers sans jamais laisser de traces, il se commande avec une manette et l'opérateur peut changer la direction des chenilles à tout moment. Quand il n'y a pas assez d'espace en hauteur, ce n'est plus un problème, car le nouveau monte-escaliers Skipper trouve toujours la solution.

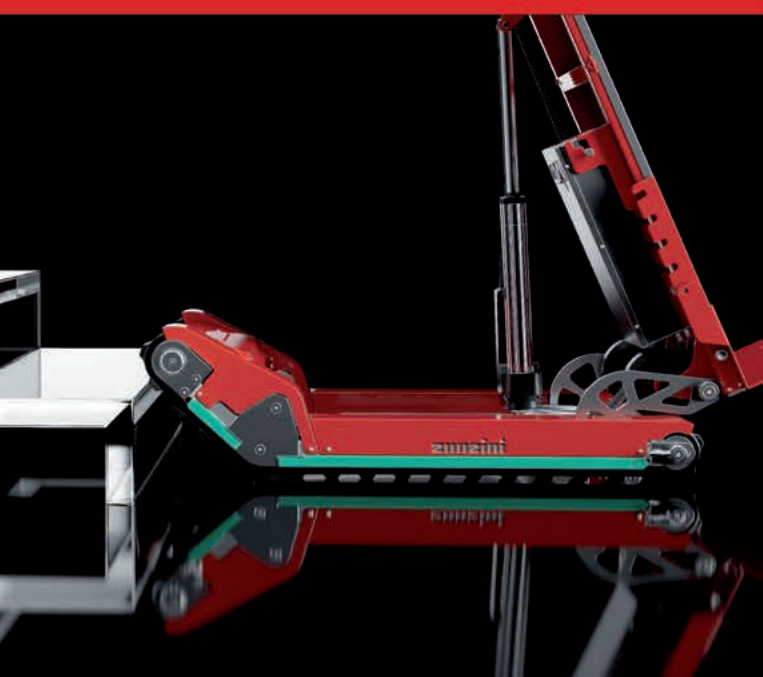
INCLINAISON RÉGLABLE DE LA CHARGE

Le nouveau Skipper est conçu pour permettre de gérer des charges hautes sur les escaliers lorsque l'espace en hauteur est insuffisant.



60°

Excursion majorée



L'opérateur peut choisir la position de travail la plus adaptée au type de charge et à l'escalier sur lequel il doit se déplacer, en évitant donc des faux planchers ou des obstacles en hauteur qui pourraient le gêner durant le transport.

CHENILLES ANTI-TRACE



Les chenilles Zonzini sont extrêmement performantes et adaptées à de multiples situations. Appropriées aux planchers finis et extrêmement délicats comme le parquet, le bois ou le marbre précieux de Carrare, mais également aux chantiers, escaliers de montagne en pierre ou en fer.



Chenilles indépendantes
antidérapantes

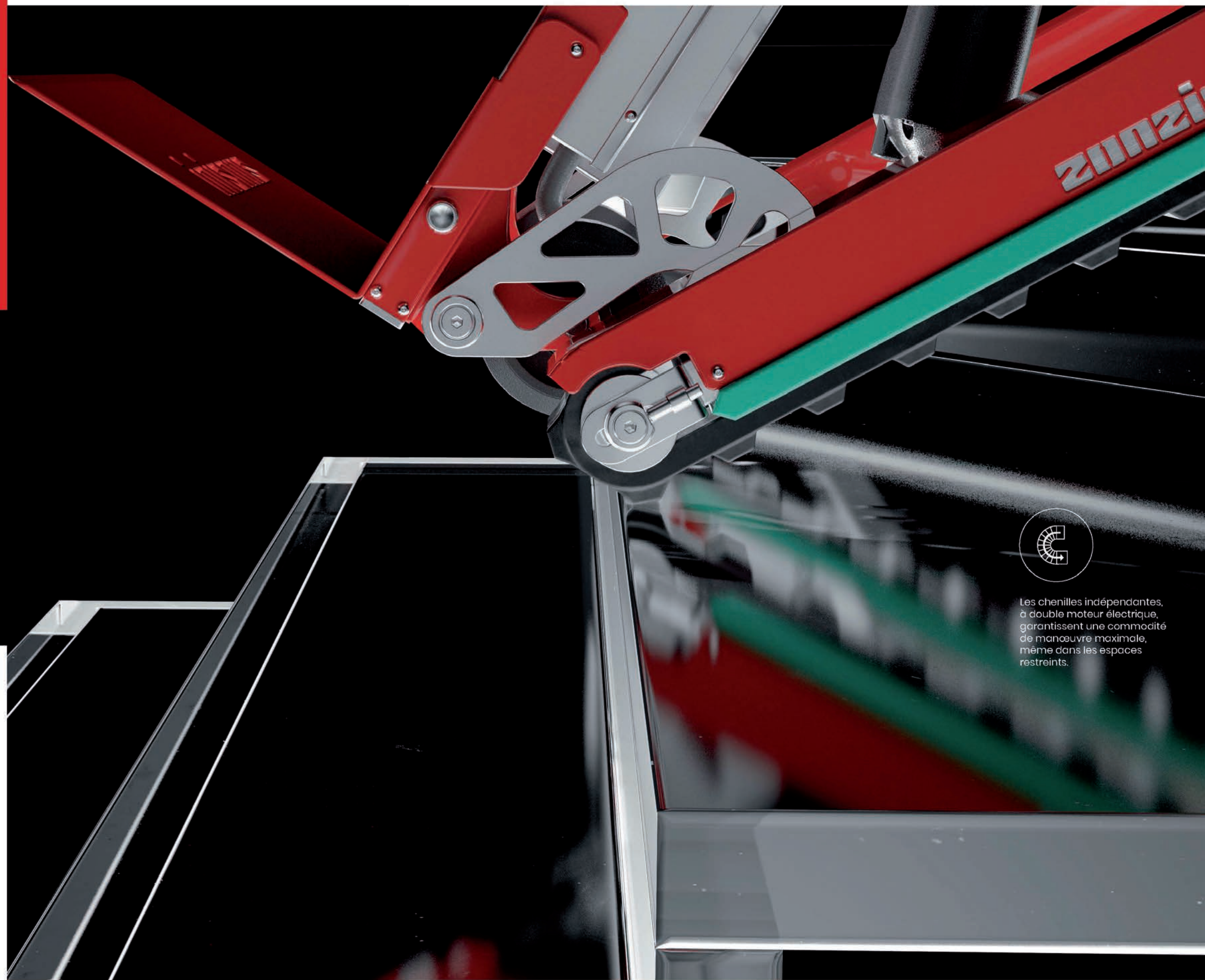
ÉGALEMENT INDIQUÉ
POUR LES ESCALIERS
HÉLICOÏDAUX OU
AVEC DES MARCHES
D'ANGLE.



Le nouveau Skipper permet 2 modes opérationnels :

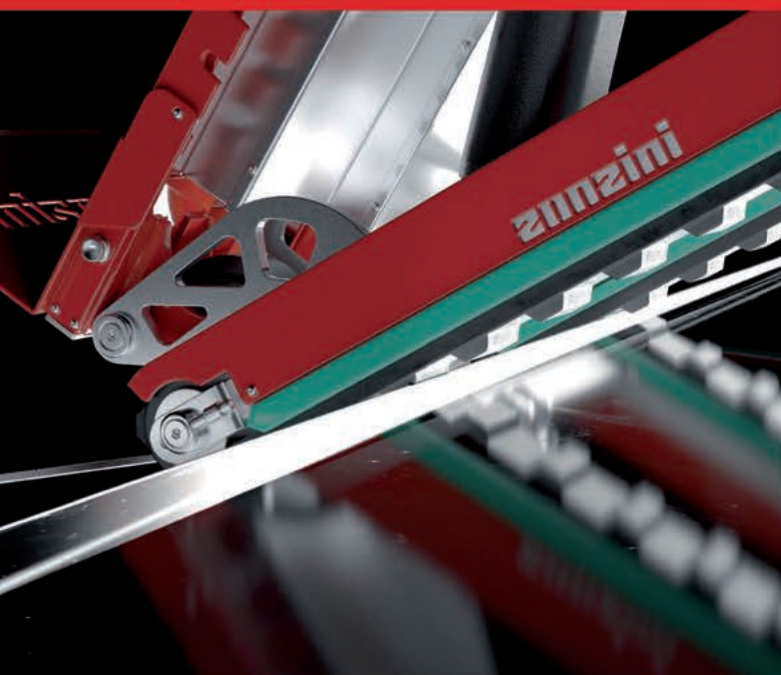
1. Avec les chenilles complètement étendues sur l'escalier, donc en appui sur plusieurs marches, qui déterminent la condition de travail la plus confortable et sûre, toujours à privilégier autant que possible ;

2. En position « verticale », en exploitant la traction sur la partie avant des chenilles. Cette condition nécessite plus d'expérience d'utilisation de la part de l'opérateur, et une meilleure dextérité avec le dispositif car l'opérateur doit réussir à gérer l'équilibre de la charge. Toutefois, il est possible de franchir dans cette position également les paliers très étroits ou ayant des marches inclinées par rapport à l'escalier principal.



Les chenilles indépendantes, à double moteur électrique, garantissent une commodité de manœuvre maximale, même dans les espaces restreints.

CHENILLES INDÉPENDANTES.



Durant le passage sur l'escalier, aussi bien en montée qu'en descente, l'opérateur a la liberté de décider quelle direction prendre.

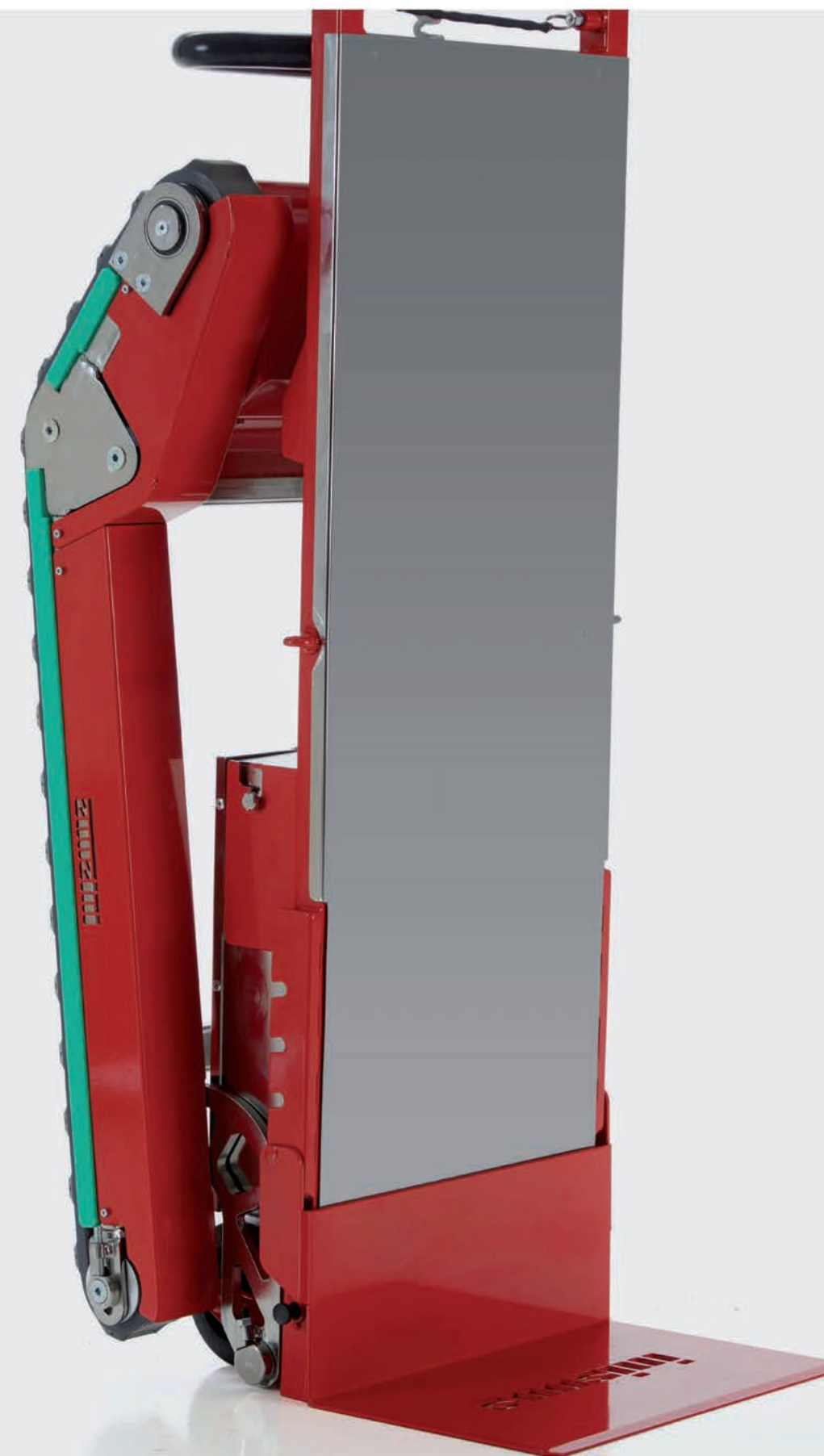
En effet, Skipper peut être facilement commandé avec un joystick, ce qui permet de changer de direction à tout moment.

Cette caractéristique lui permet de tourner également à 360 degrés sur les paliers et dans des espaces étroits.

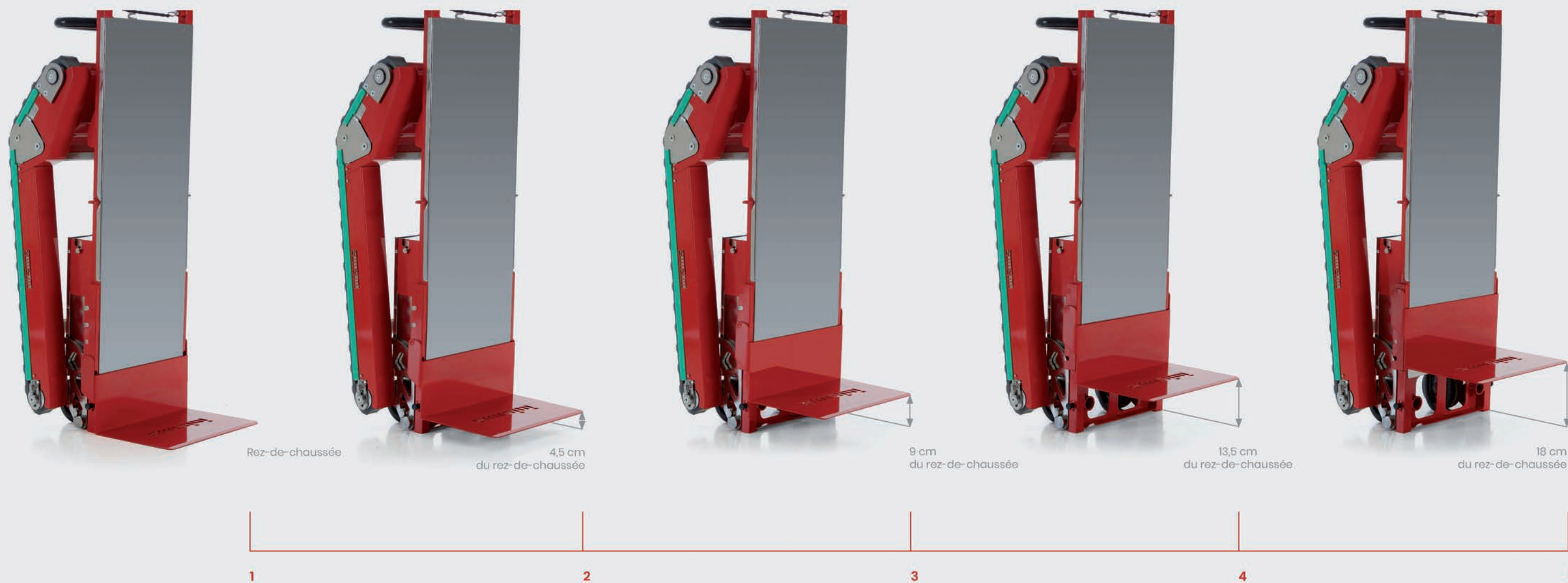


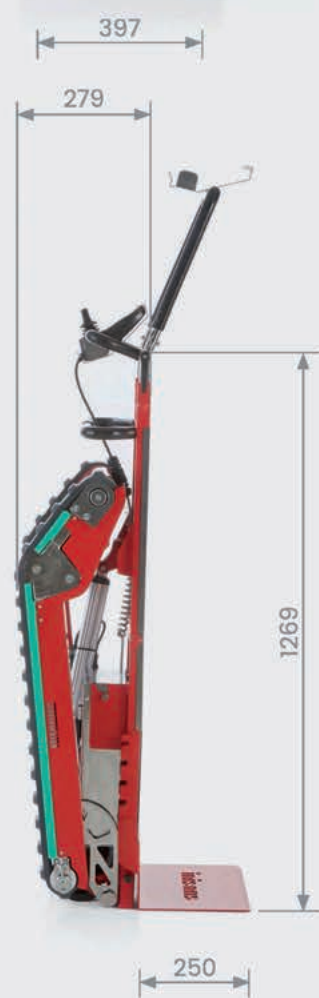
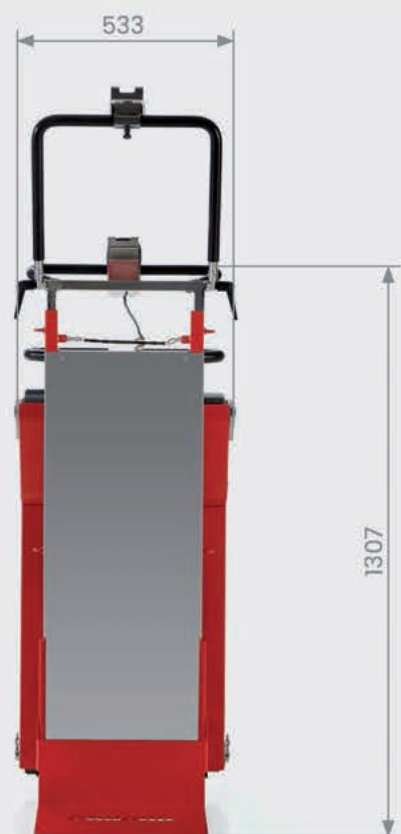
Possibilité d'éviter les obstacles

CARACTÉRISTIQUES TECHNIQUES

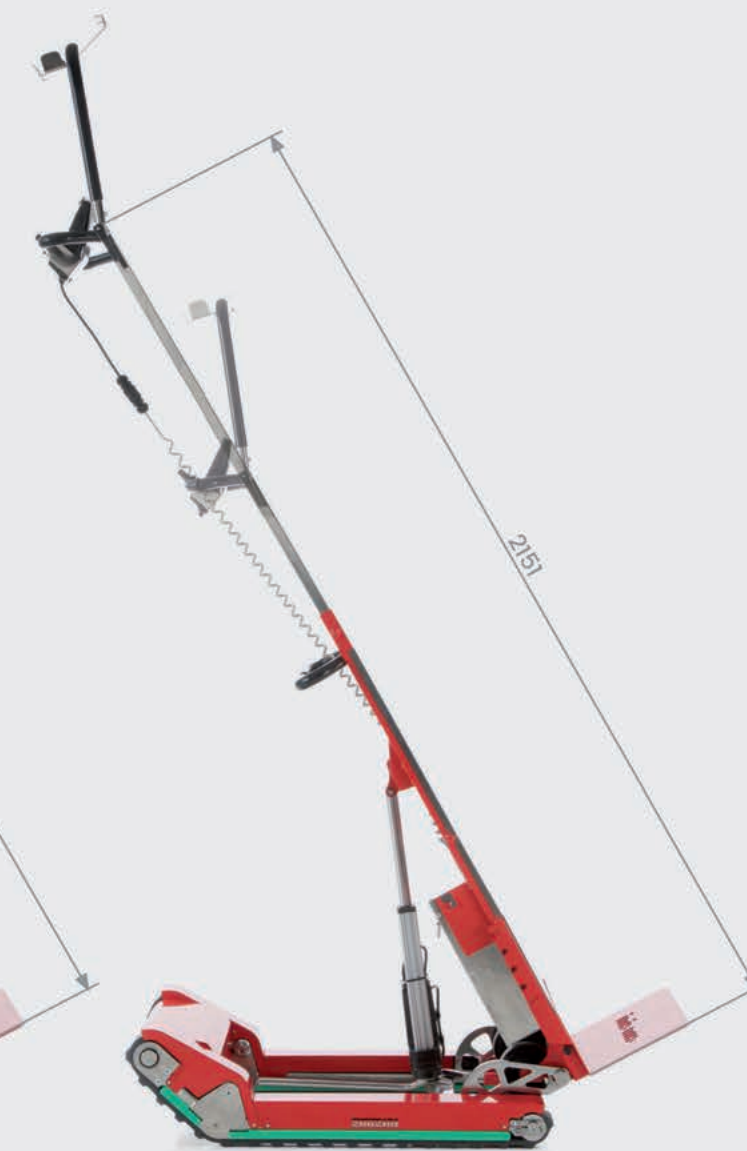


Base réglable à 5 positions en hauteur
de 0 à 18 cm





* Les mesures indiquées sont exprimées en mm.





DONNÉES TECHNIQUES

Fabricant ZONZINI S.r.l. / Modèle Skipper 2020

Capacités portantes disponibles : 160, 300, 400 kg

Profondeur max. (mm) 279

Profondeur de la base en tôle plan de charge (mm) 250

Largeur totale (mm) 533

Largeur de la base en tôle plan de charge (mm) 397

Longueur du support chenille (mm) 770

Hauteur du sol avec structure fermée (mm) 1269

Hauteur maximum avec structure extraite (mm) 2151

Angle d'ouverture de la structure max. par rapport au rez-de-chaussée 61 degrés

Hauteur de poignée à partir du sol (mm) 1307

Largeur de la section chenille (mm) 70

Hauteur maximale franchissable de la première marche (mm) 225

Masse à vide sans batterie (kg) 89

Poids batterie en plomb/gel (kg) 17

Diamètre des roues de translation (mm) 100

Autonomie (min) 40

Temps de recharge batterie (h) 5/6

Tension de la batterie/capacité de la batterie (V / Ah) 24DC/20

Tension/courant de sortie du chargeur de batterie (V/A) 24DC/4

Tension/fréquence d'entrée (V / Hz) 110/240 - 50/60

Pente max. franchissable sur l'escalier ou le plan incliné 45°

* Important : La société Zonzini s.r.l. a la faculté d'apporter des modifications significatives à tous les produits sans aucun préavis. Les données indiquées sont purement indicatives et non contraignantes à des fins contractuelles. Pour des informations techniques plus détaillées, contacter le service clients du fabricant sur info@zonzini.it



AVANTAGES



Manœuvres en espace restreint
Les chenilles indépendantes, à double moteur électrique, garantissent une commodité de manœuvre maximale, même dans les espaces restreints.



Se commande d'un doigt
Il est commandé par une télécommande proportionnelle ; son utilisation est facile et intuitive.



Mouvement sur le plat
Skipper permet aussi de déplacer des charges en horizontal, aussi bien à l'intérieur qu'à l'extérieur des bâtiments.



Déchargement du poids
Le poids est toujours déchargé sur l'escalier, il n'est pas nécessaire de le maintenir en équilibre.



Inclinaison variable
Il est possible, à tout moment, de varier l'inclinaison de la charge pour s'adapter aux différentes pentes.



Antidérapant
Chenilles anti-trace qui permettent le passage sur toutes les surfaces.



Escaliers irréguliers
Aucune contrainte sur la hauteur des marches. Le monte-escaliers à chenilles Skipper permet de parcourir des escaliers irréguliers aussi.

ACCESSOIRES

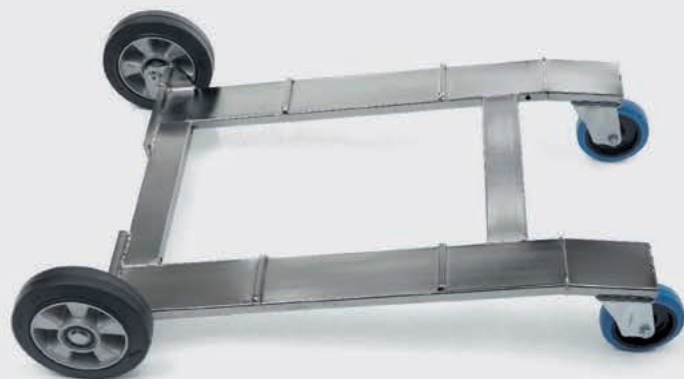




Accessoires pour menuiseries

L'accessoire pour menuiseries est doté de 2 roues pivotantes avant qui permettent de poser la charge et d'effectuer des rotations et des déplacements sur roues. En outre, il est possible de régler l'inclinaison de la menuiserie d'une partie ou de l'autre par rapport au monte-escaliers, afin de pouvoir parcourir des escaliers plus étroits par rapport à la largeur de la charge. Il y a également des protections en caoutchouc qui permettent de charger les portes ou les fenêtres même sans emballage.





Wheeled base

With the wheeled base it is possible to easily travel on flat floor sections, having the stair climber and the load resting on 4 wheels. Therefore, the operator is no longer forced to manage load equilibrium as must be done when working only on the 2 wheels which Skipper is equipped with.



Aluminium ramp

The standard aluminium ramp allows climbing onto and off vehicles up to 140 cm high from the ground.



Extra battery box

Allows the battery life of the stair climber to be extended.



Technologie et fiabilité

**DEPUIS PLUS
DE 40 ANS**



DEPUIS PLUS DE 40 ANS, NOUS AVONS ÉVOLUÉ ET NOUS NOUS SOMMES AFFIRMÉS DANS LA CONCEPTION DE CHARIOTS MONTE-ESCALIERS ÉLECTRIQUES QUI CORRESPONDENT À TOUTE EXIGENCE DE TRANSPORT.

Tous nos produits sont synonymes de commodité d'emploi, sécurité et fiabilité. Ils sont construits tout en respectant les critères de qualité internes et depuis des années, ils sont synonymes de qualité et confiance de la part de la clientèle.

Nous savons bien que dans un secteur comme le nôtre, les exigences sont différentes selon le client. C'est pour cela que notre valeur la plus grande est celle de savoir écouter.

Nos clients représentent depuis toujours la valeur active la plus précieuse qui doit être comprise et préservée. L'objectif quotidien de nos techniciens est d'interpréter toutes leurs exigences pour traduire ces informations en améliorations et en solutions de développement, toujours plus avancées.



zonzini[®]

STAIRCLIMBERS



ZONZINI SRL

Don Luigi Sturzo, 8 - Z.I.

37052 Casaleone, Vérone - Italie

Tél. +39 0442 33 04 21

Fax +39 0442 33 24 06

E-mail info@zonzini.it

www.zonzini.it

